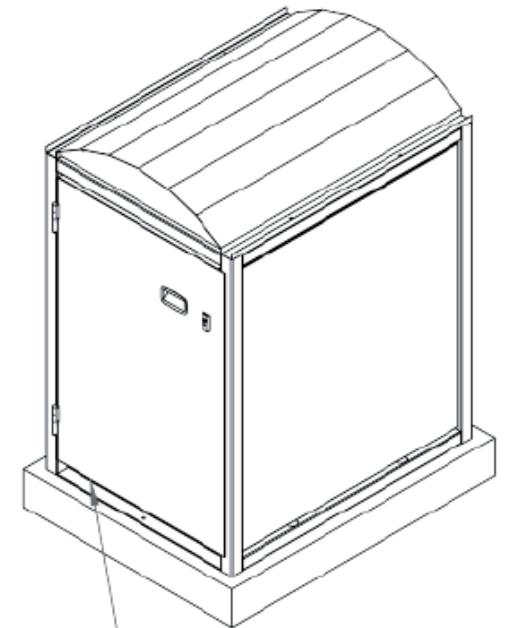
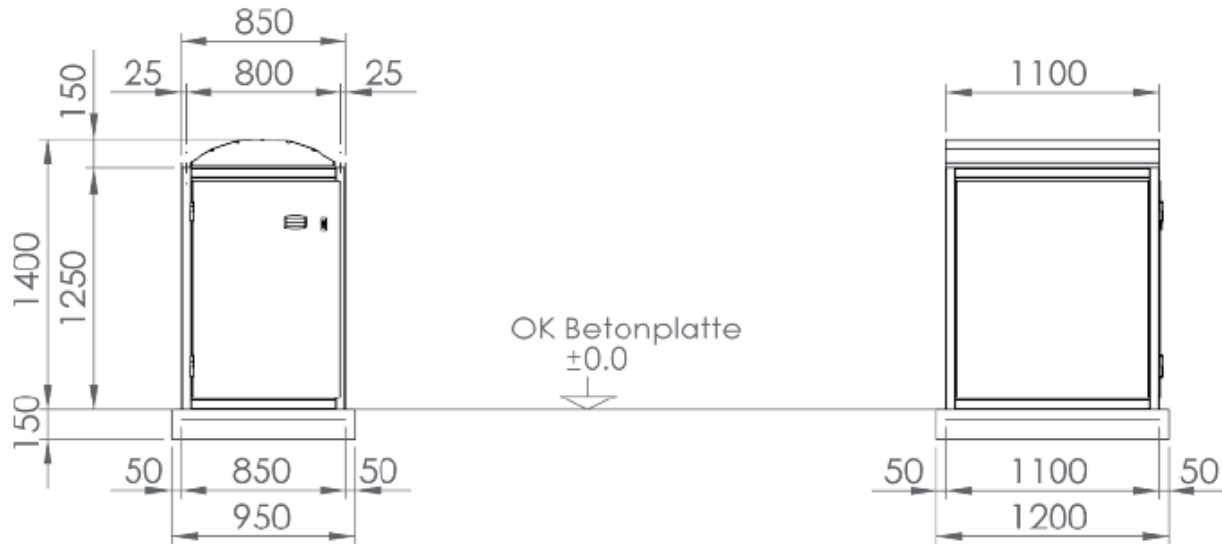


# Rollatorbox

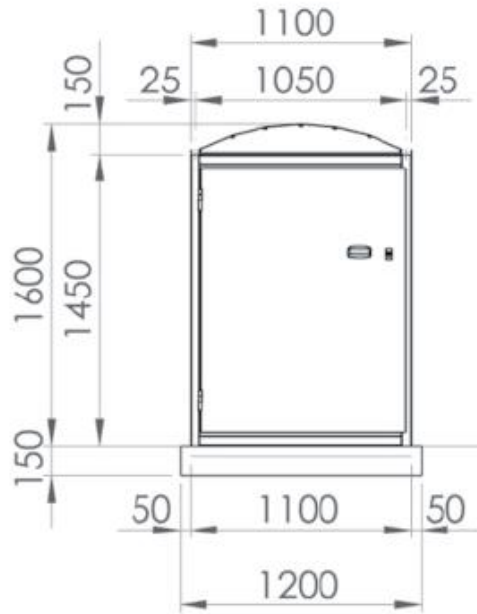


barrierefreie Öffnung  
lichte Maße 750x1190mm

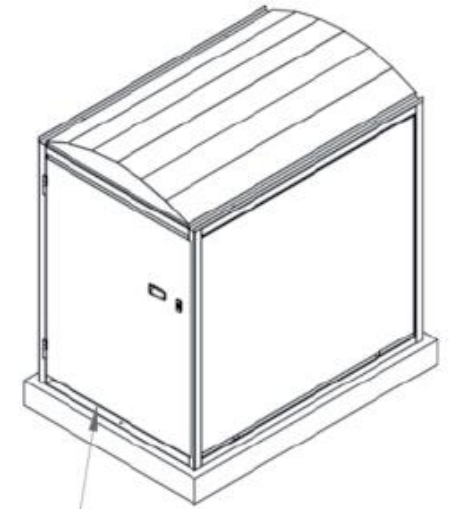
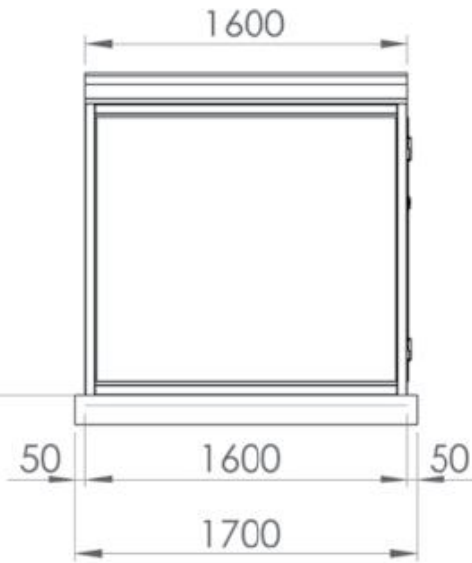
Draufsicht ohne Dach  
Befestigungspunkte



# Rollstuhlbox

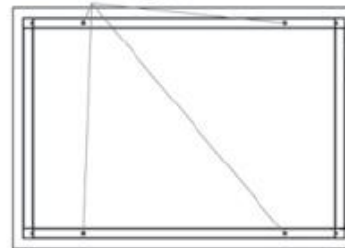
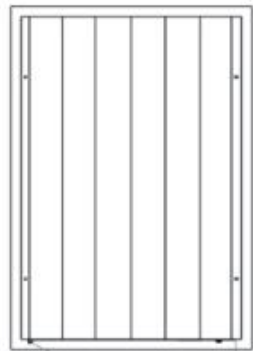


OK Betonplatte  
+0.0

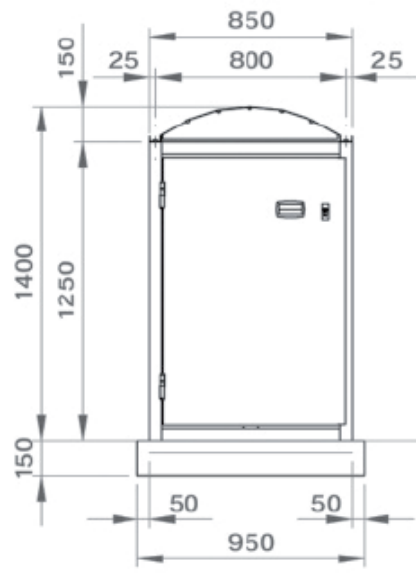


barrierefreie Öffnung  
lichte Maße 1000x1390mm

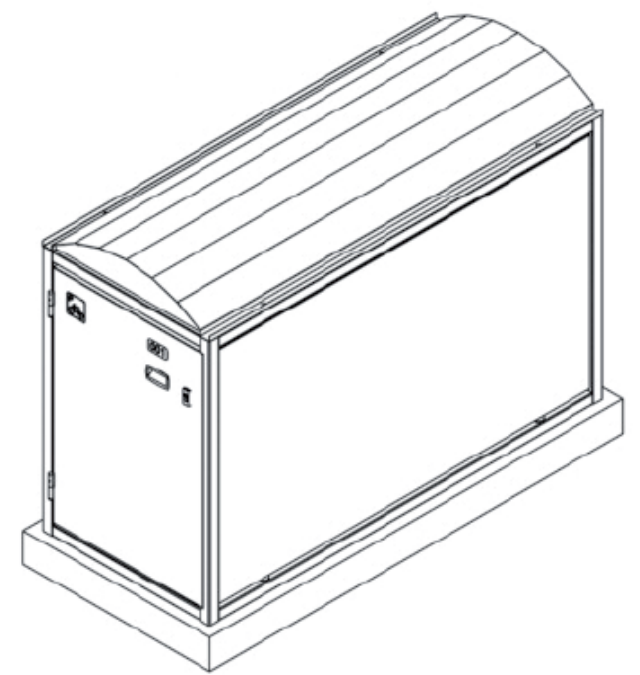
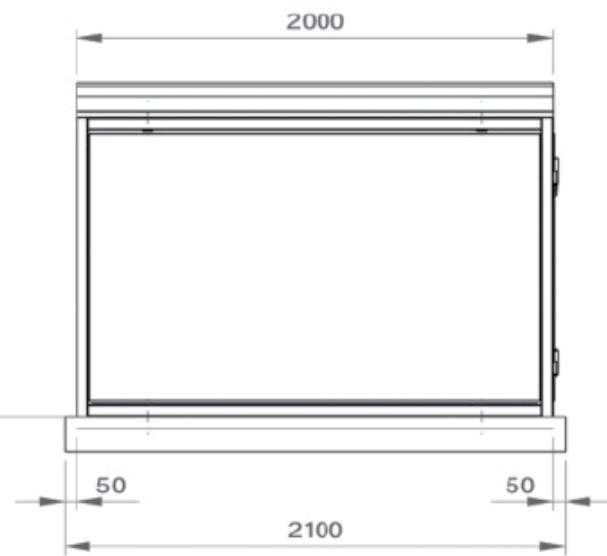
Draufsicht ohne Dach  
Befestigungspunkte



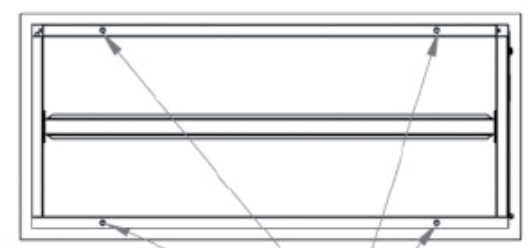
# Fahrradbox



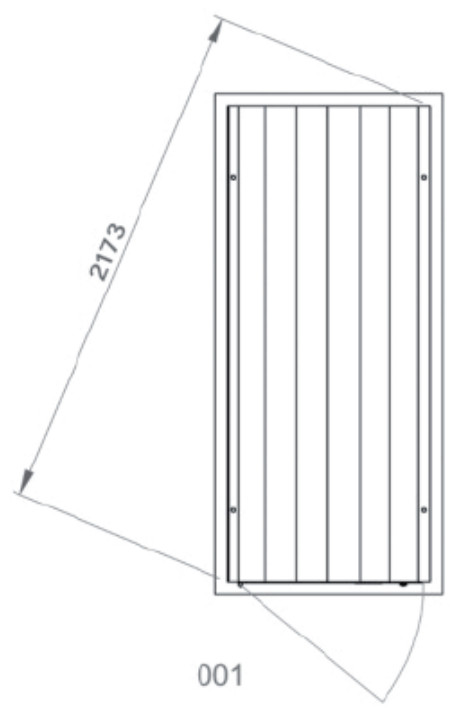
OK Betonplatte  
 $\pm 0,0$



## Draufsicht ohne Dach



Befestigungspunkte



001